

## GW P9LRS1.EM



### Features:

- **Package:** white SMT package, colored diffused silicone resin
- **Viewing angle at 50 % I<sub>v</sub>:** 120°
- **Color:** 2700 K - 4000 K ( white )
- **CRI:** min. 80 ( typ. 82 )
- **Luminous Flux:** typ. 500 lm @ 3000 K
- **Luminous efficacy:** typ. 94 lm/W @ 3000 K
- **Lumen Maintenance:** Testing according to IESNA LM-80 in progress

### Applications

- Directional retrofits
- Downlights
- Omnidirectional retrofits
- Spot lights

### Besondere Merkmale:

- **Gehäusertyp:** weißes SMT Gehäuse, farbiger diffuser Silikon-Verguss
- **Abstrahlwinkel bei 50 % I<sub>v</sub>:** 120°
- **Farbe:** 2700 K - 4000 K ( weiß )
- **CRI:** min. 80 ( typ. 82 )
- **Lichtstrom:** typ. 500 lm @ 3000 K
- **Lichtausbeute:** typ. 94 lm/W @ 3000 K
- **Lichtstromerhaltung:** Tests nach IESNA LM-80 im Gange

### Anwendungen

- Direktionale Retrofits
- Downlights
- Omnidirektionale Retrofits
- Spot-Leuchten

**Ordering Information**  
**Bestellinformation**

Type:	Color Temperature	Luminous Flux	Ordering Code
Typ:	Farbtemperatur	Lichtstrom	Bestellnummer
	[K]	1) page 22 1) Seite 22 $I_F = 200 \text{ mA}$ $\Phi_V [\text{lm}]$	
GW P9LRS1.EM-PQPS-40S3	4000	484 ... 610	Q65111A4929
GW P9LRS1.EM-PQPS-40S5	4000	484 ... 610	Q65111A4928
GW P9LRS1.EM-PPPS-30S3	3000	450 ... 610	Q65111A4932
GW P9LRS1.EM-PPPS-30S5	3000	450 ... 610	Q65111A4931
GW P9LRS1.EM-PPPR-27S3	2700	450 ... 563	Q65111A4936
GW P9LRS1.EM-PPPR-27S5	2700	450 ... 563	Q65111A4935

*Note:* The above Type Numbers represent the order groups which include only a few brightness groups (see page ). Only one group will be shipped on each packing unit (there will be no mixing of two groups on each packing unit). E. g. GW P9LRS1.EM-PPPS-30S3 means that only one group PP, PQ, PR, PS will be shippable for any packing unit. In order to ensure availability, single brightness groups will not be orderable.

*Anm.:* Die oben genannten Typbezeichnungen umfassen die bestellbaren Selektionen. Diese bestehen aus wenigen Helligkeitsgruppen (siehe Seite ). Es wird nur eine einzige Helligkeitsgruppe pro Verpackungseinheit geliefert. Z. B. GW P9LRS1.EM-PPPS-30S3 bedeutet, dass in einer Verpackungseinheit nur eine der Helligkeitsgruppen PP, PQ, PR, PS enthalten ist. Um die Liefersicherheit zu gewährleisten, können einzelne Helligkeitsgruppen nicht bestellt werden.

## Maximum Ratings

## Grenzwerte

Parameter Bezeichnung	Symbol Symbol	Values Werte	Unit Einheit
Operating temperature range Betriebstemperatur	$T_{op}$	-40 ... 110	°C
Storage temperature range Lagertemperatur	$T_{stg}$	-40 ... 125	°C
Junction temperature Sperrschichttemperatur	$T_j$	125	°C
Forward current Durchlassstrom ( $T_s = 25\text{ °C}$ )	$I_F$	10 ... 240	mA
Surge current Stoßstrom ( $t \leq 10\text{ }\mu\text{s}$ ; $D = 0.005$ ; $T_s = 25\text{ °C}$ )	$I_{FM}$	400	mA
Reverse current <sup>2) page 22</sup> Sperrstrom <sup>2) Seite 22</sup>	$I_R$	20	mA
ESD withstand voltage ESD Festigkeit (acc. to ANSI/ESDA/JEDEC JS-001 - HBM)	$V_{ESD}$	up to 5	kV

Characteristics ( $T_S = 25\text{ °C}$ ;  $I_F = 200\text{ mA}$ )

## Kennwerte

Parameter Bezeichnung	Symbol Symbol	Values Werte	Unit Einheit
Viewing angle at 50 % $I_V$ Abstrahlwinkel bei 50 % $I_V$ (typ.)	$2\phi$	120	°
Forward voltage <sup>3) page 22</sup> Durchlassspannung <sup>3) Seite 22</sup> (min.)	$V_F$	24.8	V
(typ.)	$V_F$	26.6	V
(max.)	$V_F$	29.6	V
Reverse voltage Sperrspannung (max.) ( $I_R = 20\text{ mA}$ )	$V_R$	1.2	V
Color reproduction index <sup>4) page 22</sup> Farbwiedergabe Index <sup>4) Seite 22</sup> (typ.)	$R_a$	82	-
(min.)	$R_a$	80	-
Real thermal resistance junction / solder point <sup>5) page 22</sup>	$R_{th\text{ JS real}}$	5.4	K/W
Realer Wärmewiderstand Sperrschicht / Lötpad <sup>5) Seite 22</sup> (max.)	$R_{th\text{ JS real}}$	6.5	K/W
"Electrical" thermal resistance junction / solder point <sup>5) page 22</sup> (typ.)	$R_{th\text{ JS el}}$	3.8	K/W
"Elektrischer" Wärmewiderstand Sperrschicht / Lötpad <sup>5) Seite 22</sup> (max.)	$R_{th\text{ JS el}}$	4.5	K/W
(with efficiency $\eta_e = 30\%$ )			

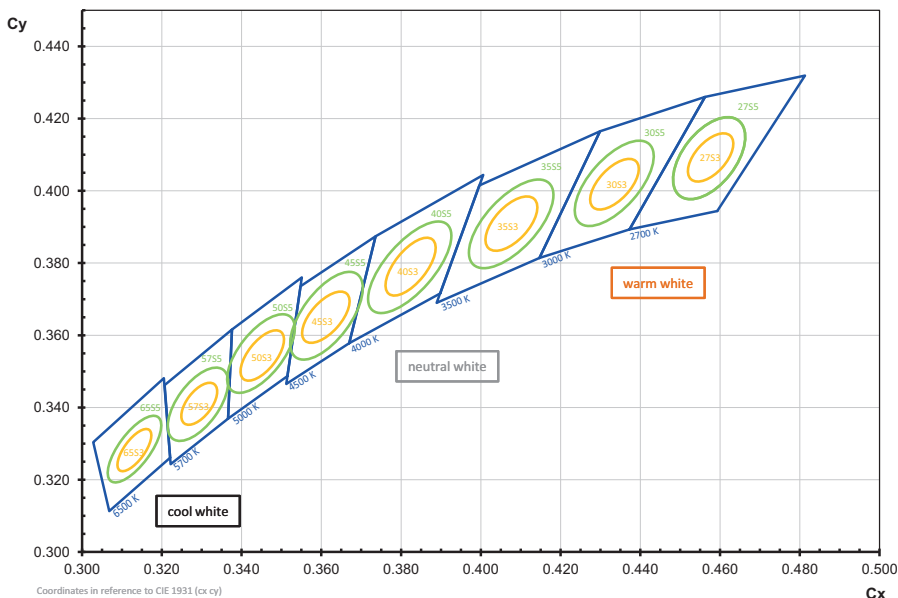
**Brightness Groups**  
**Helligkeitsgruppen**

<b>Group</b>	<b>Luminous Flux</b> 1) page 22	<b>Luminous Flux</b> 1) page 22	<b>Luminous Flux</b> 6) page 22	<b>Luminous Flux</b> 6) page 22
<b>Gruppe</b>	<b>Lichtstrom</b> 1) Seite 22	<b>Lichtstrom</b> 1) Seite 22	<b>Lichtstrom</b> 6) Seite 22	<b>Lichtstrom</b> 6) Seite 22
	<b>T<sub>J</sub> = 25 °C</b> <b>(min.) Φ<sub>V</sub> [lm]</b>	<b>T<sub>J</sub> = 25 °C</b> <b>(max.) Φ<sub>V</sub> [lm]</b>	<b>T<sub>J</sub> = 100 °C</b> <b>(extrapolated min.) Φ<sub>V</sub> [lm]</b>	<b>T<sub>J</sub> = 100 °C</b> <b>(extrapolated max.) Φ<sub>V</sub> [lm]</b>
PP	450	484	387	416
PQ	484	520	416	447
PR	520	563	447	484
PS	563	610	484	525
PT	610	658	525	566
PU	658	710	566	611

*Note: The standard shipping format for serial types includes either a lower family group, an upper family group or a grouping of all individual brightness groups of only a few brightness groups. Individual brightness groups cannot be ordered.*

*Anm.: Die Standardlieferform von Serientypen beinhaltet entweder eine untere Familiengruppe, eine obere Familiengruppe oder eine Sammelgruppe, die aus nur wenigen Helligkeitsgruppen besteht. Einzelne Helligkeitsgruppen sind nicht bestellbar.*

**Chromaticity Coordinate Groups** ( $I_F = 200$  mA, extrapolated to  $T_J = 100$  °C) <sup>7) page 22, 6) page 22</sup>  
**Farbortgruppen** <sup>7) Seite 22, 6) Seite 22</sup>



**Color Chromaticity Groups** ( $I_F = 200$  mA, extrapolated to  $T_J = 100$  °C) <sup>7)</sup> page 22 , <sup>6)</sup> page 22  
**Farbortgruppen** <sup>7)</sup> Seite 22 , <sup>6)</sup> Seite 22

Group	Cx	Cy	a	b	Θ
40S3	0.3823	0.3790	0.0094	0.0040	53
40S5	0.3823	0.3790	0.0156	0.0067	53
30S3	0.4339	0.4020	0.0085	0.0041	53
30S5	0.4339	0.4020	0.0142	0.0068	53
27S3	0.4578	0.4092	0.0079	0.0041	54
27S5	0.4578	0.4092	0.0132	0.0068	54

*Note:* Cx and Cy are the center coordinates of the ellipse, a the length of the major axis, b the length of the minor axis and Θ the angle of the major axis as defined in IEC 68001.

*Anm.:* Cx und Cy sind die Mittelpunktkoordinaten der Ellipse, a die Länge der Hauptachse, b die Länge der Nebenachse und Θ der Winkel der Hauptachse wie in IEC 68001 definiert.

---

**Group Name on Label**

**Gruppenbezeichnung auf Etikett**

Example: PP-30S3

Beispiel: PP-30S3

Brightness Helligkeit	Chromaticity Coordinate Farbort
PP	30S3

*Note: No packing unit / tape ever contains more than one group for each selection.*

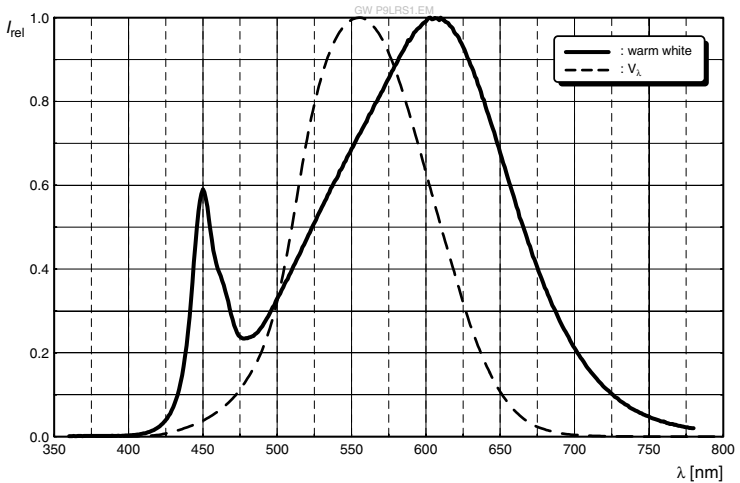
*Anm.: In einer Verpackungseinheit / Gurt ist immer nur eine Gruppe für jede Selektion enthalten.*



Relative Spectral Emission -  $V(\lambda) = \text{Standard eye response curve}$  <sup>8) page 22</sup>

Relative spektrale Emission -  $V(\lambda) = \text{spektrale Augenempfindlichkeit}$  <sup>8) Seite 22</sup>

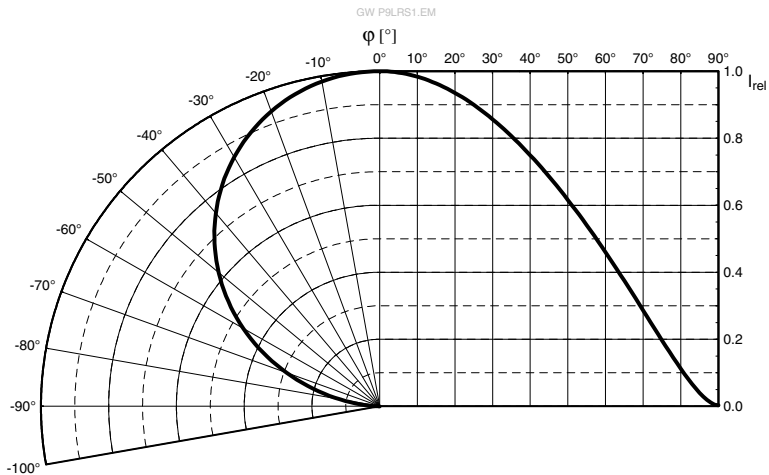
$\Phi_{\text{rel}} = f(\lambda)$ ;  $T_S = 25\text{ }^\circ\text{C}$ ;  $I_F = 200\text{ mA}$



Radiation Characteristics <sup>8) page 22</sup>

Abstrahlcharakteristik <sup>8) Seite 22</sup>

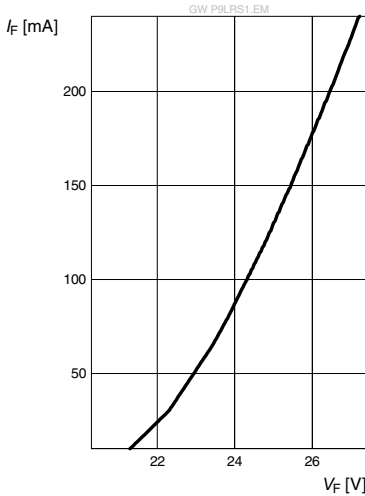
$I_{\text{rel}} = f(\phi)$ ;  $T_S = 25\text{ }^\circ\text{C}$



**Forward Current** <sup>8) page 22</sup>

**Durchlassstrom** <sup>8) Seite 22</sup>

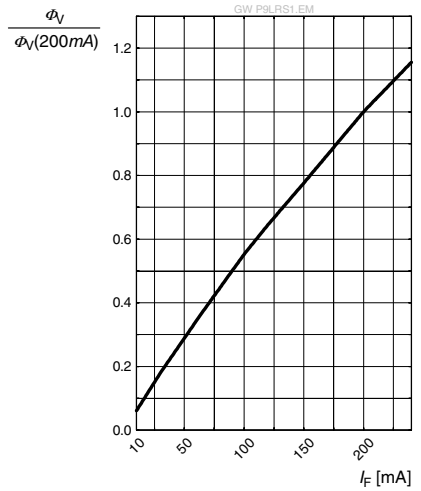
$I_F = f(V_F); T_S = 25\text{ }^\circ\text{C}$



**Relative Luminous Flux** <sup>8) page 22</sup>

**Relativer Lichtstrom** <sup>8) Seite 22</sup>

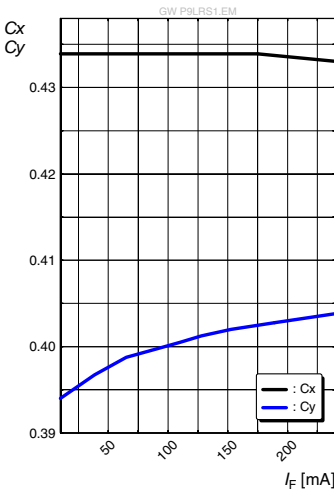
$\Phi_V/\Phi_V(200\text{ mA}) = f(I_F); T_S = 25\text{ }^\circ\text{C}$



**Chromaticity Coordinate Shift** <sup>8) page 22</sup>

**Farbortverschiebung** <sup>8) Seite 22</sup>

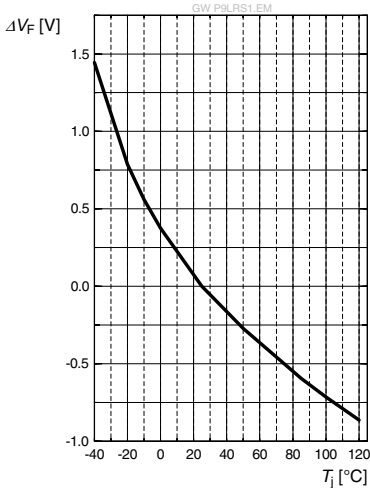
$C_x, C_y = f(I_F); T_S = 25\text{ }^\circ\text{C}$



**Relative Forward Voltage** <sup>8) page 22</sup>

**Relative Vorwärtsspannung** <sup>8) Seite 22</sup>

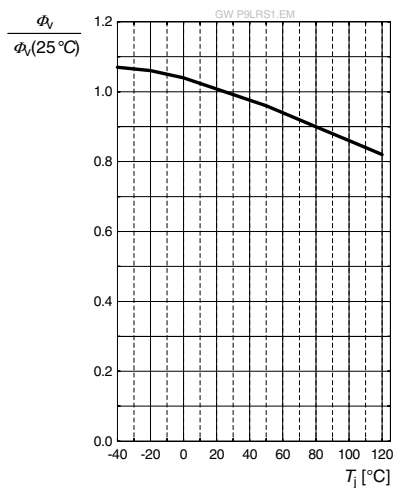
$\Delta V_F = V_F - V_F(25^\circ\text{C}) = f(T_j); I_F = 200 \text{ mA}$



**Relative Luminous Flux** <sup>8) page 22</sup>

**Relative Lichtstrom** <sup>8) Seite 22</sup>

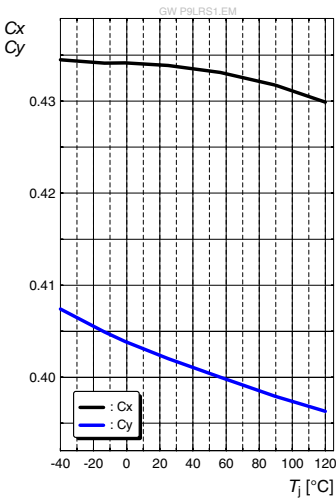
$\Phi_{v_i}/\Phi_{v_i}(25^\circ\text{C}) = f(T_j); I_F = 200 \text{ mA}$



**Chromaticity Coordinate Shift** <sup>8) page 22</sup>

**Farbortverschiebung** <sup>8) Seite 22</sup>

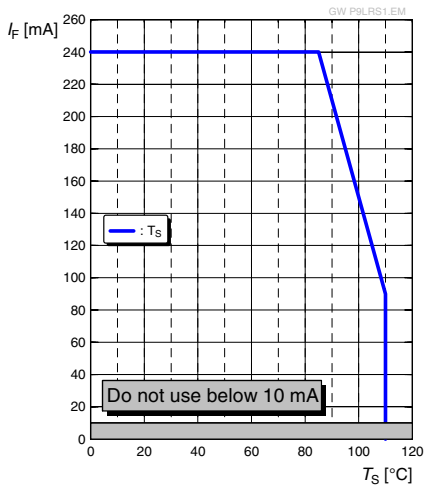
$C_x, C_y = f(T_j); I_F = 200 \text{ mA}$



**Max. Permissible Forward Current**

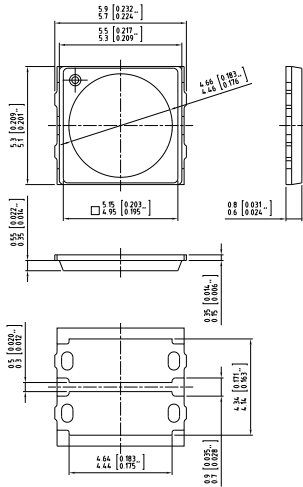
**Max. zulässiger Durchlassstrom**

$I_F = f(T)$



Package Outline <sup>9)</sup> page 22

Maßzeichnung <sup>9)</sup> Seite 22

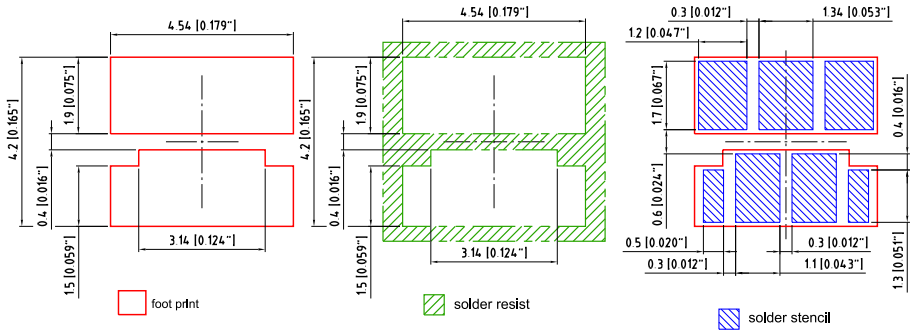


C63062-A4206-A1 - 01

<b>Approximate Weight:</b>	70.0 mg
<b>Gewicht:</b>	70.0 mg
<b>Mark:</b>	Cathode
<b>Markierung:</b>	Kathode
<b>ESD information:</b>	LED is protected by ESD device which is connected in parallel to LED-Chip.
<b>ESD Information:</b>	Die LED enthält ein ESD-Bauteil, das parallel zum Chip geschaltet ist.

Recommended Solder Pad <sup>9)</sup> page 22  
 Empfohlenes Lötpadding <sup>9)</sup> Seite 22

Reflow soldering  
 Reflow-Löten



E062.3010.146 -01

**Note:**

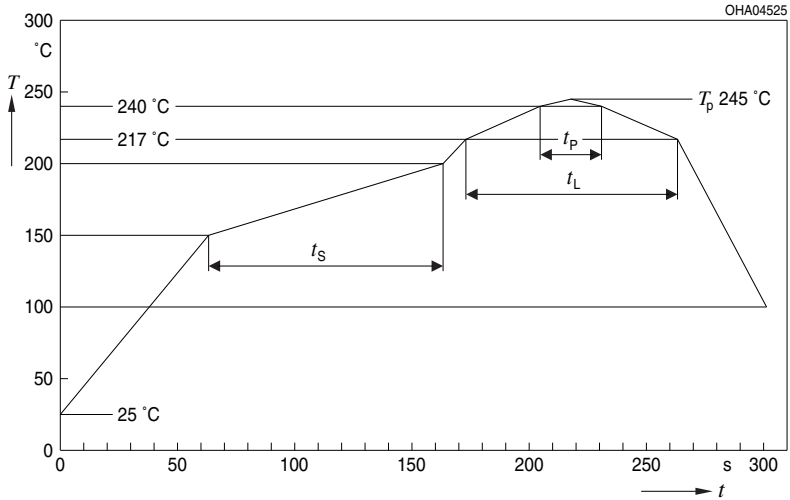
Package not suitable for ultra sonic cleaning.  
 For superior solder joint connectivity results we recommend soldering under standard nitrogen atmosphere.

**Anm.:**

Das Gehäuse ist für Ultraschallreinigung nicht geeignet.  
 Um eine verbesserte Lötstellenkontaktierung zu erreichen, empfehlen wir, unter Standard-Stickstoffatmosphäre zu löten.

**Reflow Soldering Profile**  
**Reflow-Lötprofil**

Preconditioning: JEDEC Level 3 acc. to JEDEC J-STD-020D.01



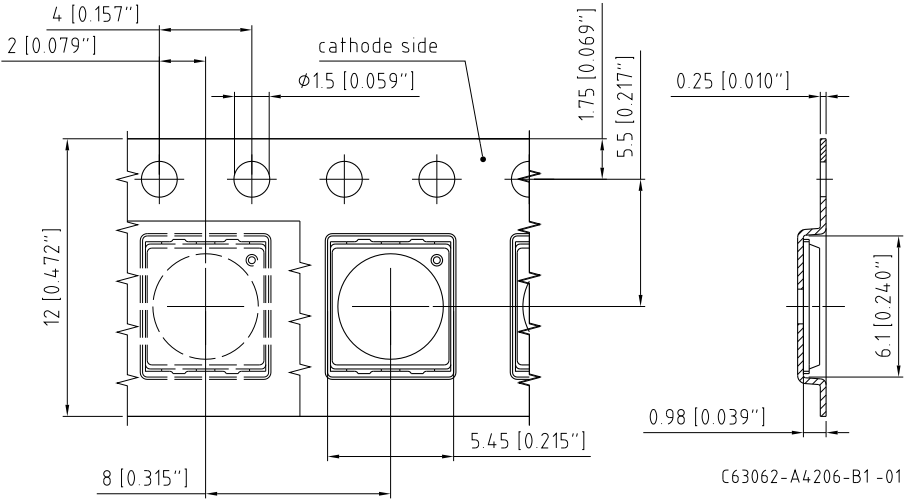
OHA04612

Profile Feature Profil-Charakteristik	Symbol Symbol	Pb-Free (SnAgCu) Assembly			Unit Einheit
		Minimum	Recommendation	Maximum	
Ramp-up rate to preheat*) 25 °C to 150 °C			2	3	K/s
Time $t_S$ $T_{Smin}$ to $T_{Smax}$	$t_S$	60	100	120	s
Ramp-up rate to peak*) $T_{Smax}$ to $T_P$			2	3	K/s
Liquidus temperature	$T_L$	217			°C
Time above liquidus temperature	$t_L$		80	100	s
Peak temperature	$T_P$		245	260	°C
Time within 5 °C of the specified peak temperature $T_P - 5$ K	$t_P$	10	20	30	s
Ramp-down rate* $T_P$ to 100 °C			3	6	K/s
Time 25 °C to $T_P$				480	s

All temperatures refer to the center of the package, measured on the top of the component

\* slope calculation  $DT/Dt$ :  $Dt$  max. 5 s; fulfillment for the whole T-range

Method of Taping <sup>9)</sup> page 22  
Gurtung <sup>9)</sup> Seite 22

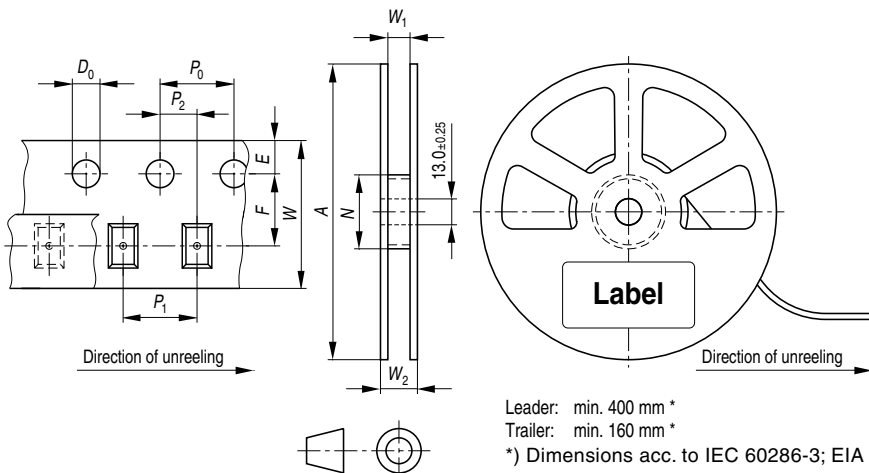




### Tape and Reel

#### Gurtverpackung

12 mm tape with 500 pcs. on  $\varnothing$  180 mm reel



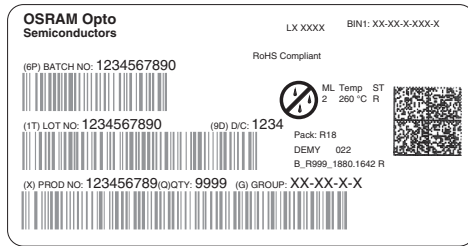
Tape dimensions in mm (inch)

W	P <sub>0</sub>	P <sub>1</sub>	P <sub>2</sub>	D <sub>0</sub>	E	F
12 +0.3/-0.1	4 ± 0.1 (0.157 ± 0.004)	4 ± 0.1 (0.157 ± 0.004) or 8 ± 0.1 (0.315 ± 0.004)	2 ± 0.05 (0.079 ± 0.002)	1.5 ± 0.1 (0.059 ± 0.004)	1.75 ± 0.1 (0.069 ± 0.004)	5.5 ± 0.05 (0.217 ± 0.002)

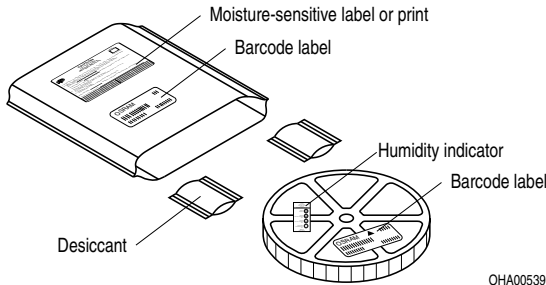
Reel dimensions in mm (inch)

A	W	N <sub>min</sub>	W <sub>1</sub>	W <sub>2max</sub>
180 (7)	12 (0.472)	60 (2.362)	12.4 + 2 (0.488 + 0.079)	18.4 (0.724)

**Barcode-Product-Label (BPL)**  
**Barcode-Produkt-Etikett (BPL)**



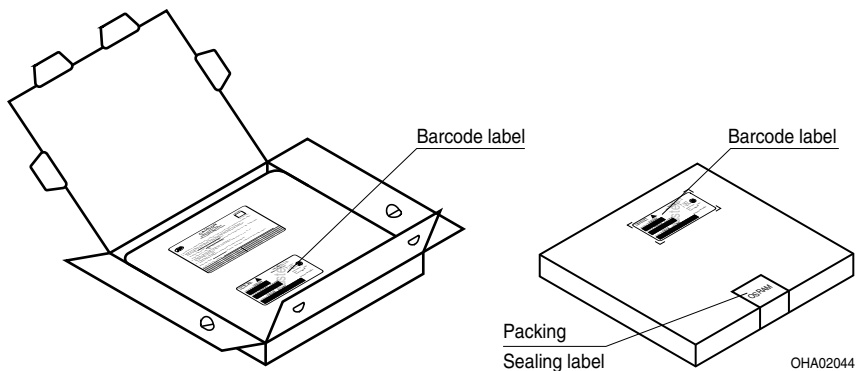
**Dry Packing Process and Materials**  
**Trockenverpackung und Materialien**



Note: Moisture-sensitive product is packed in a dry bag containing desiccant and a humidity card. Regarding dry pack you will find further information in the internet and in the Short Form Catalog in chapter "Tape and Reel" under the topic "Dry Pack". Here you will also find the normative references like JEDEC.

Anm.: Feuchteempfindliche Produkte sind verpackt in einem Trockenbeutel zusammen mit einem Trockenmittel und einer Feuchteindikatorkarte. Bezüglich Trockenverpackung finden Sie weitere Hinweise im Internet und in unserem Short Form Catalog im Kapitel "Gürtung und Verpackung" unter dem Punkt "Trockenverpackung". Hier sind Normenbezüge, unter anderem ein Auszug der JEDEC-Norm, enthalten.

## Transportation Packing and Materials Kartonverpackung und Materialien



Dimensions of transportation box in mm (inch):

Width / Breite	Length / Länge	Height / Höhe
195 ± 5 (7.677 ± 0.1968)	195 ± 5 (7.677 ± 0.1968)	30 ± 5 (1.181 ± 0.196)

## Notes

The evaluation of eye safety occurs according to the standard IEC 62471:2008 ("photobiological safety of lamps and lamp systems"). Within the risk grouping system of this CIE standard, the LED specified in this data sheet fall into the class Low risk (exposure time 100 s). Under real circumstances (for exposure time, eye pupils, observation distance), it is assumed that no endangerment to the eye exists from these devices. As a matter of principle, however, it should be mentioned that intense light sources have a high secondary exposure potential due to their blinding effect. As is also true when viewing other bright light sources (e.g. headlights), temporary reduction in visual acuity and afterimages can occur, leading to irritation, annoyance, visual impairment, and even accidents, depending on the situation.

This LED contains metal materials. Corroded metal may lead to a worsening of the optical performance of the LED and can in the worst case lead to a failure of the LED. Do not expose this LED to aggressive atmospheres. Note, that corrosive gases may as well be emitted from materials close to the LED in the final product.

Change management for this component is aligned with the requirements of the lighting market.

## Hinweise

Die Bewertung der Augensicherheit erfolgt nach dem Standard IEC 62471:2008 ("photobiological safety of lamps and lamp systems"). Im Risikogruppensystem dieser CIE- Norm erfüllen die in diesem Datenblatt angegebenen LEDs folgende Gruppenanforderung - Low risk (Expositionsdauer 100 s). Unter realen Umständen (für Expositionsdauer, Augenpupille, Betrachtungsabstand) geht damit von diesen Bauelementen keinerlei Augengefährdung aus. Grundsätzlich sollte jedoch erwähnt werden, dass intensive Lichtquellen durch ihre Blendwirkung ein hohes sekundäres Gefahrenpotenzial besitzen. Nach einem Blick in eine helle Lichtquelle (z.B. Autoscheinwerfer), kann ein temporär eingeschränktes Sehvermögen oder auch Nachbilder zu Irritationen, Belästigungen, Beeinträchtigungen oder sogar Unfällen führen.

Diese LED enthält teilweise metallische Bestandteile. Korrodiertes Metall kann zu einer Verschlechterung der optischen Eigenschaften und im schlimmsten Fall zum Ausfall der LED führen. Diese LED darf aggressiven Bedingungen nicht ausgesetzt werden. Es ist zu beachten, dass korrosive Gase auch von Materialien emittiert werden können, die sich im Endprodukt in unmittelbarer Umgebung der LED befinden.

Das Änderungsmanagement dieses Bauteils ist an den Anforderungen des Lichtmarktes ausgerichtet.

## Disclaimer

OSRAM OS assumes no liability whatsoever for any use of this document or its content by recipient including, but not limited to, for any design in activities based on this preliminary draft version. OSRAM OS may e.g. decide at its sole discretion to stop developing and/or finalising the underlying design at any time.

## Attention please!

The information describes the type of component and shall not be considered as assured characteristics.

Terms of delivery and rights to change design reserved. Due to technical requirements components may contain dangerous substances.

For information on the types in question please contact our Sales Organization.

If printed or downloaded, please find the latest version in the Internet.

## Packing

Please use the recycling operators known to you. We can also help you – get in touch with your nearest sales office.

By agreement we will take packing material back, if it is sorted. You must bear the costs of transport. For packing material that is returned to us unsorted or which we are not obliged to accept, we shall have to invoice you for any costs incurred.

## Components used in life-support devices or systems must be expressly authorized for such purpose!

Critical components\* may only be used in life-support devices\*\* or systems with the express written approval of OSRAM OS.

\*) A critical component is a component used in a life-support device or system whose failure can reasonably be expected to cause the failure of that life-support device or system, or to affect its safety or the effectiveness of that device or system.

\*\*) Life support devices or systems are intended (a) to be implanted in the human body, or (b) to support and/or maintain and sustain human life. If they fail, it is reasonable to assume that the health and the life of the user may be endangered.

## Disclaimer

OSRAM OS übernimmt keine wie auch immer geartete Haftung für die Nutzung dieses Dokuments und seines Inhaltes durch den Empfänger, insbesondere nicht für irgendwelche Design-Aktivitäten, die auf dieser vorläufigen Entwurfsversion basieren. OSRAM OS behält sich beispielsweise auch vor, jederzeit die Weiter- und Fertigentwicklung des zugrundeliegenden Designs einseitig einzustellen.

## Bitte beachten!

Lieferbedingungen und Änderungen im Design vorbehalten. Aufgrund technischer Anforderungen können die Bauteile Gefahrstoffe enthalten. Für weitere Informationen zu gewünschten Bauteilen, wenden Sie sich bitte an unseren Vertrieb. Falls Sie dieses Datenblatt ausgedruckt oder heruntergeladen haben, finden Sie die aktuellste Version im Internet.

## Verpackung

Benutzen Sie bitte die Ihnen bekannten Recyclingwege. Wenn diese nicht bekannt sein sollten, wenden Sie sich bitte an das nächstgelegene Vertriebsbüro. Wir nehmen das Verpackungsmaterial zurück, falls dies vereinbart wurde und das Material sortiert ist. Sie tragen die Transportkosten. Für Verpackungsmaterial, das unsortiert an uns zurückgeschickt wird oder das wir nicht annehmen müssen, stellen wir Ihnen die anfallenden Kosten in Rechnung.

## Bauteile, die in lebenserhaltenden Apparaten und Systemen eingesetzt werden, müssen für diese Zwecke ausdrücklich zugelassen sein!

Kritische Bauteile\* dürfen in lebenserhaltenden Apparaten und Systemen\*\* nur dann eingesetzt werden, wenn ein schriftliches Einverständnis von OSRAM OS vorliegt.

\*) Ein kritisches Bauteil ist ein Bauteil, das in lebenserhaltenden Apparaten oder Systemen eingesetzt wird und dessen Defekt voraussichtlich zu einer Fehlfunktion dieses lebenserhaltenden Apparates oder Systems führen wird oder die Sicherheit oder Effektivität dieses Apparates oder Systems beeinträchtigt.

\*\*) Lebenserhaltende Apparate oder Systeme sind für (a) die Implantierung in den menschlichen Körper oder (b) für die Lebenserhaltung bestimmt. Falls Sie versagen, kann davon ausgegangen werden, dass die Gesundheit und das Leben des Patienten in Gefahr ist.

## Glossary

- 1) **Brightness:** Brightness groups are tested at a current pulse duration of 25 ms and a tolerance of  $\pm 11\%$ .
- 2) **Reverse Operation:** A minimum of 10 hours of reverse operation is permissible in total.
- 3) **Forward Voltage:** Forward voltages are tested at a current pulse duration of 1 ms and a tolerance of  $\pm 0.1$  V.
- 4) **Color reproduction index:** Color reproduction index values (CRI-RA) are measured during a current pulse of typically 25 ms and with a tolerance of  $\pm 3$ .
- 5) **Thermal Resistance:**  $R_{th}$  max is based on statistic values ( $6\sigma$ ).
- 6) **Extrapolated Values:** The stated values are extrapolated data. These values are based on the devices testing limits. The extrapolation is based on the typical temperature and forward current characteristics of the device.
- 7) **Chromaticity coordinate groups:** Chromaticity coordinate groups are tested at a junction temperature of 25 °C, a current pulse duration of 25 ms and a tolerance of  $\pm 0.01$ . For testing the chromaticity coordinate ellipses are approximated with polygons.
- 8) **Typical Values:** Due to the special conditions of the manufacturing processes of LED, the typical data or calculated correlations of technical parameters can only reflect statistical figures. These do not necessarily correspond to the actual parameters of each single product, which could differ from the typical data and calculated correlations or the typical characteristic line. If requested, e.g. because of technical improvements, these typ. data will be changed without any further notice.
- 9) **Tolerance of Measure:** Dimensions are specified as follows: mm (inch).

## Glossar

- 1) **Helligkeit:** Helligkeitswerte werden mit einer Stromeinprägedauer von 25 ms und einer Genauigkeit von  $\pm 11\%$  ermittelt.
- 2) **Betrieb in Sperrrichtung:** Eine Gesamtbetriebszeit von wenigstens 10 Stunden in Sperrrichtung ist gewährleistet.
- 3) **Durchlassspannung:** Spannungswerte werden mit einer Stromeinprägedauer von 1 ms und einer Genauigkeit von  $\pm 0,1$  V ermittelt.
- 4) **Farbwiedergabe Index:** Werte des Farbwiedergabe Index (CRI-RA) werden während eines Strompulses einer typischen Dauer von 25 ms und mit einer Genauigkeit  $\pm 3$  gemessen.
- 5) **Wärmewiderstand:**  $R_{th}$  max basiert auf statistischen Werten ( $6\sigma$ ).
- 6) **Extrapolierte Werte:** Bei den angegebenen Werten handelt es sich um extrapolierte Angaben. Diese basieren auf den für das Bauteil spezifizierten Testgrenzen. Die Extrapolation erfolgte anhand der typischen Temperatur- und Stromabhängigkeit des Bauteils.
- 7) **Farbortgruppen:** Farbortgruppen werden bei einer Sperrschichttemperatur von 25 °C, mit einer Stromeinprägedauer von 25 ms und einer Genauigkeit von  $\pm 0,01$  ermittelt. Beim Testen werden die Ellipsen durch Polygonzüge angenähert.
- 8) **Typische Werte:** Wegen der besonderen Prozessbedingungen bei der Herstellung von LED können typische oder abgeleitete technische Parameter nur aufgrund statistischer Werte wiedergegeben werden. Diese stimmen nicht notwendigerweise mit den Werten jedes einzelnen Produktes überein, dessen Werte sich von typischen und abgeleiteten Werten oder typischen Kennlinien unterscheiden können. Falls erforderlich, z.B. aufgrund technischer Verbesserungen, werden diese typischen Werte ohne weitere Ankündigung geändert.
- 9) **Maßtoleranz:** Maße werden wie folgt angegeben: mm (inch).

Published by OSRAM Opto Semiconductors GmbH  
Leibnizstraße 4, D-93055 Regensburg  
www.osram-os.com © All Rights Reserved.

EU RoHS and China RoHS compliant product



此产品符合欧盟 RoHS 指令的要求；  
按照中国的相关法规和标准，不含有毒有害物质或元素。